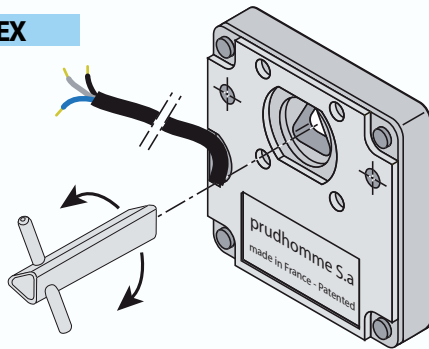


BEX...**BEX/R**

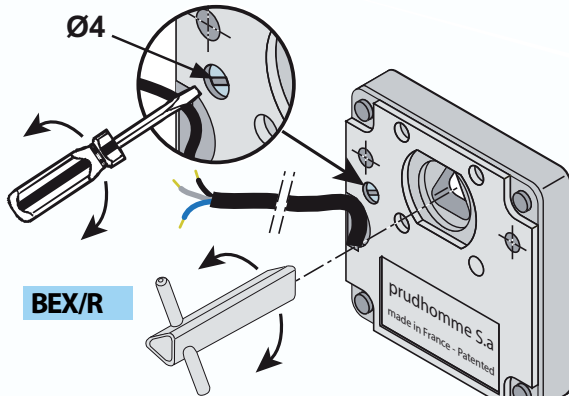
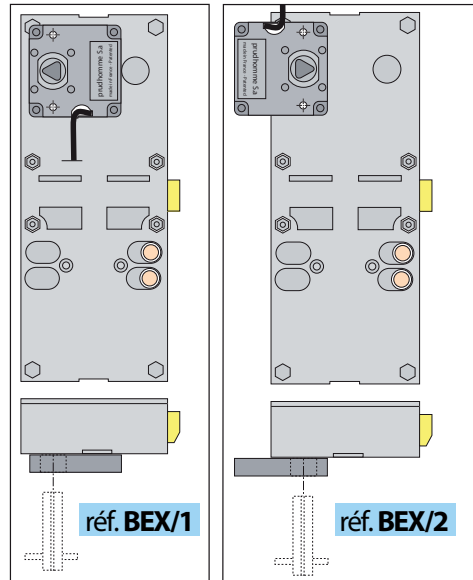
Détecteur d'ouverture de porte battante

**TRÈS IMPORTANT :**

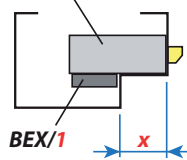
Les dispositifs : **DAV, AEX, BEX, CEX, DEX**, doivent être associés **OBLIGATOIREMENT** à un avertisseur sonore et lumineux.

BEX

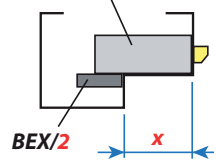
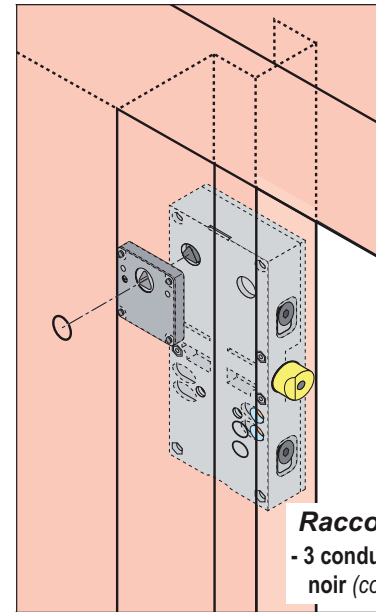
Ø4

**BEX/R****BEX monté sur serrure LR180.**

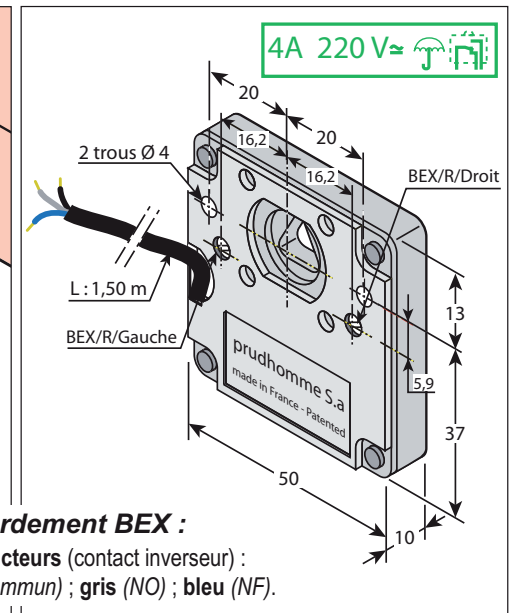
LR180

Si $x < 30$, prendre **BEX/1**

LR180

Si $x > 30$, prendre **BEX/2****Raccordement BEX :**

- 3 conducteurs (contact inverseur) :
noir (commun) ; gris (NO) ; bleu (NF).



Le module **BEX** est pourvu d'un **contact inverseur étanche 4A / 220V**. Ce contact est actionné par la **clé de déverrouillage triangulaire** dès que celle-ci est tournée pour ouvrir la porte. Le contact ainsi établi permet d'enclencher par exemple, une alarme sonore, l'éclairage de la gaine de l'ascenseur, etc... Une fois la clé retirée, le contact reprend sa position initiale.

Le module **BEX/R**, a les mêmes caractéristiques que le **BEX**; mais ne reprend pas sa position d'origine en retirant la clé de déverrouillage. Il faut obligatoirement revenir à la porte concernée pour, à l'aide d'un outil approprié (ex. : tournevis fin), faire tourner le cliquet qui provoquera le réarmement du contact. Les modules **BEX** et **BEX/R** peuvent être fixés directement sur les serrures lors de la fabrication de celles-ci.